

# Scatole di derivazione per tubazioni metalliche



## Metal conduit bodies



### Impiego - Use

Scatole di derivazione con connessione filettata prodotte in accordo all'articolo 314 del ANSI/NFPA 70 "National Electrical Code" (NEC) per offrire elevata protezione meccanica di cavi e conduttori e per consentirne una facile installazione.

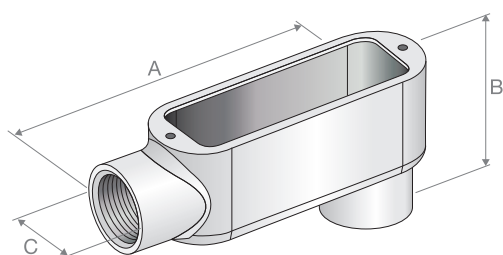
*Threaded conduit bodies designed according to Art. 314 ANSI/NFPA 70 "National Electrical Code" (NEC). These conduit bodies are used for high mechanical protection and routing of conductors and cables.*

### Dati Tecnici - Technical data

Caratteristica - Characteristics	Valore/proprietà - Value/property
Materiale <i>Material</i>	Ghisa zincata, viti in acciaio zincato <i>Galvanized malleable iron, galvanized steel screws</i>
Colore <i>Color</i>	Metallico <i>Metallic</i>
Tubazioni compatibili <i>Compatible conduits</i>	RMC, IMC, EMT
Riferimenti normativi costruttivi <i>Standards of construction</i>	ASTM A123/123M, UL 514B, NEMA FB1
Riferimenti normativi di impiego <i>Standards of use</i>	NEC Art. 314, Art. 500

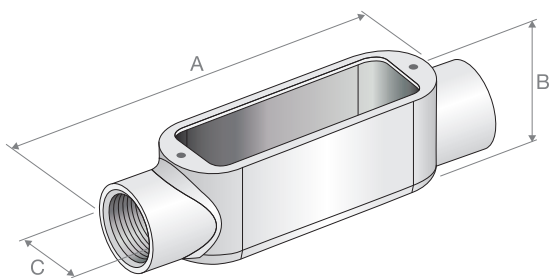
### Codifiche e dimensioni - Coding and dimensions

#### Scatola di giunzione "LB" - "LB" Conduit Body



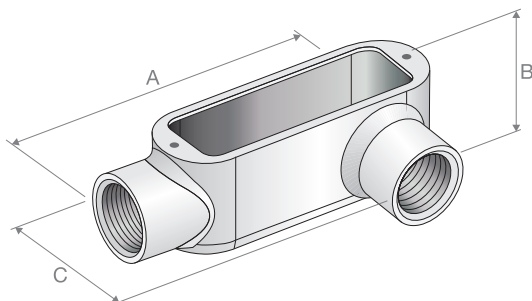
Codice <i>Code</i>	Versione <i>Version</i>	Misura <i>Size</i>	Diametro nominale <i>Nominal size [mm]</i>	Dimensioni <i>Dimensions [mm]</i>			Volume interno <i>Internal volume [cm³]</i>
				A	B	C	
CFRMB01_05GH	NPT	1/2"	15	119,1	55,4	34,5	73,7
CFRMB01_07GH	NPT	3/4"	20	137,7	59,9	39,9	122,9
CFRMB01_10GH	NPT	1"	25	159,5	72,6	45,5	204,8
CFRMB01_12GH	NPT	1"1/4	32	206,2	88,6	64,0	529,3
CFRMB01_15GH	NPT	1"1/2	40	207,0	93,7	64,0	578,5
CFRMB01_20GH	NPT	2"	50	267,5	114,8	80,0	1196,3
CFRMB01_25GH	NPT	2"1/2	65	349,5	136,9	113,0	2261,4
CFRMB01_30GH	NPT	3"	80	351,0	157,0	113,0	2785,8
CFRMB01_35GH	NPT	3"1/2	90	422,9	182,6	140,5	4916,1
CFRMB01_40GH	NPT	4"	100	422,9	186,9	140,5	5375,0

## Scatola di giunzione "C" - "C" Conduit Body



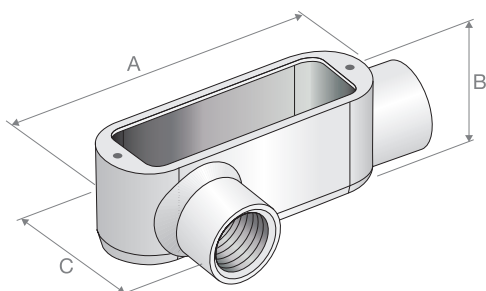
Codice Code	Versione Version	Misura Size	Diametro nominale Nominal size [mm]	Dimensioni Dimensions [mm]			Volume interno Internal volume [cm³]
				A	B	C	
CFRMB02_05GH	NPT	1/2"	15	137,9	37,1	34,5	73,7
CFRMB02_07GH	NPT	3/4"	20	157,0	41,9	39,9	122,9
CFRMB02_10GH	NPT	1"	25	181,9	50,3	45,5	204,8
CFRMB02_12GH	NPT	1"1/4	32	228,6	66,0	64,0	529,3
CFRMB02_15GH	NPT	1"1/2	40	230,4	71,1	64,0	578,5
CFRMB02_20GH	NPT	2"	50	293,1	89,4	80,0	1196,3
CFRMB02_25GH	NPT	2"1/2	65	388,1	101,1	113,0	2261,4
CFRMB02_30GH	NPT	3"	80	390,9	118,1	113,0	2785,8
CFRMB02_35GH	NPT	3"1/2	90	464,8	137,9	140,5	4916,1
CFRMB02_40GH	NPT	4"	100	464,8	145,8	140,5	5375,0

## Scatola di giunzione "LL" - "LL" Conduit Body



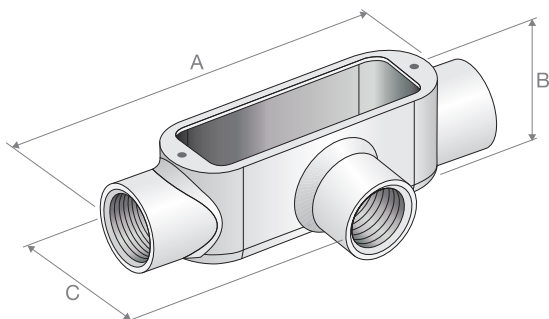
Codice Code	Versione Version	Misura Size	Diametro nominale Nominal size [mm]	Dimensioni Dimensions [mm]			Volume interno Internal volume [cm³]
				A	B	C	
CFRMB03_05GH	NPT	1/2"	15	119,1	37,1	52,8	73,7
CFRMB03_07GH	NPT	3/4"	20	137,7	41,9	58,7	122,9
CFRMB03_10GH	NPT	1"	25	159,5	50,3	68,1	204,8
CFRMB03_12GH	NPT	1"1/4	32	206,2	66,0	86,6	529,3
CFRMB03_15GH	NPT	1"1/2	40	207,0	71,1	87,6	578,5
CFRMB03_20GH	NPT	2"	50	267,5	89,4	105,4	1196,3
CFRMB03_25GH	NPT	2"1/2	65	349,5	101,1	148,8	2261,4
CFRMB03_30GH	NPT	3"	80	351,0	118,1	150,4	2785,8
CFRMB03_35GH	NPT	3"1/2	90	422,9	137,9	181,4	4916,1
CFRMB03_40GH	NPT	4"	100	422,9	145,8	182,6	5375,0

## Scatola di giunzione "LR" - "LR" Conduit Body



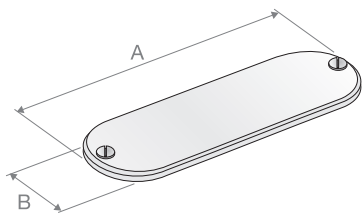
Codice Code	Versione Version	Misura Size	Diametro nominale Nominal size [mm]	Dimensioni Dimensions [mm]			Volume interno Internal volume [cm <sup>3</sup> ]
				A	B	C	
CFRMB04_05GH	NPT	1/2"	15	119,1	37,1	52,8	73,7
CFRMB04_07GH	NPT	3/4"	20	137,7	41,9	58,7	122,9
CFRMB04_10GH	NPT	1"	25	159,5	50,3	68,1	204,8
CFRMB04_12GH	NPT	1"1/4	32	206,2	66,0	86,6	529,3
CFRMB04_15GH	NPT	1"1/2	40	207,0	71,1	87,6	578,5
CFRMB04_20GH	NPT	2"	50	267,5	89,4	105,4	1196,3
CFRMB04_25GH	NPT	2"1/2	65	349,5	101,1	148,8	2261,4
CFRMB04_30GH	NPT	3"	80	351,0	118,1	150,4	2785,8
CFRMB04_35GH	NPT	3"1/2	90	422,9	137,9	181,4	4916,1
CFRMB04_40GH	NPT	4"	100	422,9	145,8	182,6	5375,0

## Scatola di giunzione "T" - "T" Conduit Body



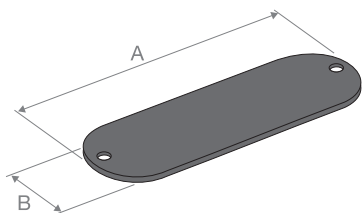
Codice Code	Versione Version	Misura Size	Diametro nominale Nominal size [mm]	Dimensioni Dimensions [mm]			Volume interno Internal volume [cm <sup>3</sup> ]
				A	B	C	
CFRMB05_05GH	NPT	1/2"	15	135,9	33,3	51,3	98,3
CFRMB05_07GH	NPT	3/4"	20	152,4	41,1	56,4	155,7
CFRMB05_10GH	NPT	1"	25	179,3	47,8	65,0	245,8
CFRMB05_12GH	NPT	1"1/4	32	184,2	63,5	88,9	540,8
CFRMB05_15GH	NPT	1"1/2	40	235,0	67,8	88,9	589,9
CFRMB05_20GH	NPT	2"	50	292,1	83,6	108,0	1229,0
CFRMB05_25GH	NPT	2"1/2	65	381,0	100,1	145,3	2261,4
CFRMB05_30GH	NPT	3"	80	384,2	120,7	225,6	2785,8
CFRMB05_35GH	NPT	3"1/2	90	460,4	132,1	173,0	4916,1
CFRMB05_40GH	NPT	4"	100	460,4	141,2	182,9	5375,0

## Coperchio per scatola di giunzione - Conduit Body Cover



Codice Code	Misura Size	Diametro nominale Nominal size [mm]	Dimensioni Dimensions [mm]	
			A	B
CFRMBC0_00GH	1/2"	15	100,8	34,0
CFRMBC0_01GH	3/4"	20	118,9	39,9
CFRMBC0_02GH	1"	25	136,9	45,5
CFRMBC0_03GH	1"1/4 - 1"1/2	32 - 40	183,6	64,0
CFRMBC0_04GH	2"	50	241,6	80,0
CFRMBC0_05GH	2"1/2 - 3"	65 - 80	310,9	113,0
CFRMBC0_06GH	3"1/2 - 4"	90 - 100	380,7	140,5

## Guarnizione per coperchio - Conduit Body Gasket



Codice Code	Misura Size	Diametro nominale Nominal size [mm]	Dimensioni Dimensions [mm]	
			A	B
CFRMBC1_00NP	1/2"	15	99,9	34,5
CFRMBC1_01NP	3/4"	20	116,8	39,4
CFRMBC1_02NP	1"	25	136,4	44,7
CFRMBC1_03NP	1"1/4 - 1"1/2	32 - 40	184,2	63,5
CFRMBC1_04NP	2"	50	241,3	78,0
CFRMBC1_05NP	2"1/2 - 3"	65 - 80	308,0	110,6
CFRMBC1_06NP	3"1/2 - 4"	90 - 100	376,2	137,2

## Composizione del codice - Code composition

CFRM		□□	-	□□	□□	Materiale Material	Inserire To be inserted
Tipo prodotto Product type	Inserire To be inserted	Dimensioni Size		Inserire To be inserted		Acciaio inox AISI 304 AISI 304 stainless steel	A4
Scatola di giunzione tipo "LB" "LB" Conduit body	B01	1/2", 3/4", 1", 1"1/4, 1"1/2, 2", 2"1/2, 3", 3"1/2, 4"		05, 07, 10, 12, 15, 20, 25, 30, 35, 40		Acciaio zincato Galvanized steel	AZ
Scatola di giunzione tipo "C" "C" Conduit body	B02	Per range dimensionali (vedi coperchi e guarnizioni) For size range (cfr. covers and gaskets)		00, 01, 02, 03, ...		Ghisa Cast iron	GH
Scatola di giunzione tipo "LL" "LL" Conduit body	B03					Neoprene Neoprene	NP
Scatola di giunzione tipo "LR" "LR" Conduit body	B04					Alluminio Aluminum	AL
Scatola di giunzione tipo "T" "T" Conduit body	B05					Ghisa zincata a caldo Cast iron hop-dip galvanized	GD
Coperchio Cover	BC0						
Guarnizione Gasket	BC1						