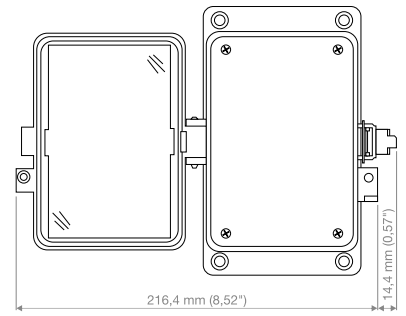
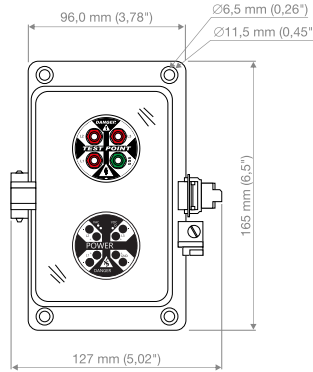
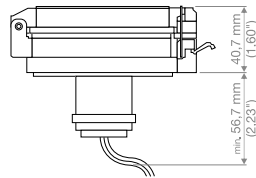


Stazione di verifica tensione per installazione verticale - Voltage test station for vertical installation



Codice - Code	GRP-S10S21-M2RX-V	GRP-S11S21-M3RX-V	GRP-S13S21-M3RX-V	GRP-S12S21-M2RX-V
Sistema di indicazione Indicator system	LED rossi lampeggianti Red Flashing LEDs	LED rossi lampeggianti Red Flashing LEDs	LED rossi lampeggianti con LED GRN ambrata Red Flashing LEDs with amber GND LED	LED rossi non lampeggianti Red Non-Flashing LEDs
Installazione Installation	Verticale Vertical			
Tensione Voltage	AC/DC			
Connessioni Connections	4 fili (3 fasi) - Lunghezza minima da mantenere 150 mm (6") 4 wires (3 phase) - Minimum length required 150 mm (6")			
Temperatura operativa Working temperature	-20°C +55°C			
Tensione operativa Working voltage	40÷600 V a.c. (50/60 Hz) 30÷600 V d.c.	40÷600 V a.c. (50/60/400 Hz) 30÷600 V d.c.	40÷600 V a.c. (50/60 Hz) 30÷600 V d.c.	40÷600 V a.c. (50/60 Hz) 30÷600 V d.c.
Resistenza interna Internal resistance	102 k 6 Watt			
Fattore di correzione Correction factor	1,02 x Tensione letta con voltmetro 10 M 1,02 x Test point voltage reading with a 10 M meter			
Tipologia di connessione Wiring specifications	PVC + Nylon, 18 AWG, 90°C, 1000 V, UL 1452 182 cm (6 ft)			
Punti di lettura Reading points	3 punti di verifica rossi e 1 punto di verifica verde, Ø2 mm (0,08") 3 red jack and 1 green jack, Ø2 mm (0,08")			
Grado di protezione Protection class	NEMA 4X	NEMA 4	NEMA 4	NEMA 4X
Categoria di misura Measurement category	Cat. III & IV (IEC 1010, UL 61010-1)			
Riferimenti normativi di impiego Standards of use	OSHA, NFPA 70, NFPA 70E, UL 508A			
Certificazione Certifications	c(UL)us Recognized			

Montaggio - Mounting

